

Downlight do zabudowy - Dyfuzor opalizujący - bezpośredni szerokostrumieniowy

Korpus z odlewanej ciśnieniowo aluminium zapewniający skuteczne chłodzenie pasywne; ze sprężynami mocującymi umożliwiającymi montaż bez użycia narzędzi, przystosowana do sufitów o grubości od 10 do 20 mm. Kolor korpusu biały beskidzki RAL 9016; Bezpośredni szerokostrumieniowy rozsył światła za pomocą rozpraszającego opalizującego dyfuzora; Wbudowany sterownik LED (wymienialny) połączony kablami z oprawą, gotowy do użytku. Przyłącze elektryczne poprzez przewód połączeniowy o długości 1,0 m, 2x0,75 mm<sup>2</sup>.

## CHARAKTERYSTYKA

Numer katalogowy	37733114140
Numer EAN	4020863473076
Numer taryfy celnej	94051190
Znak jakości	IP 44/20, Klasa ochronności II, F, Indoor, CE
Klasa odporności IK	IK05 (25°C bis 35°C)
Temperatura otoczenia	ta 25°C do 35°C
Okres gwarancji	5 lata

## ELEKTROTECHNIKA

Zasilacz	Elektroniczny sterownik (1 szt.)
Moc systemowa	27W
Napięcie sieciowe	230V/50Hz
Automat z bezpiecznikami (prąd rozruchowy)	28 szt./B10, 45 szt./B16, 42 szt./C10, 68 szt./C16
Klasa efektywności energetycznej/Źródło światła	D

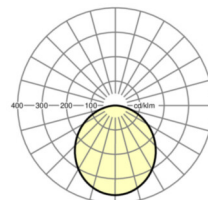
## TECHNIKA ŚWIETLNA

Wyposażenie	LED, współczynnik oddawania barw/kolor światła CRI ≥ 80 / 3000K
Tolerancja koloru (MacAdam)	3SDCM
Bezpieczeństwo fotobiologiczne (Oprawa)	RG0
Nominalny strumień świetlny	3054lm
Trwałość LED	60000h L80/B50 (Tq 25°C), 100000h L70/B50 (Tq 25°C), 50000h L80/B50 (Tq 35°C)
Wydajność oprawy	113lm/W
Kąt rozsyłu światła	110°
UGR pop./pod.	28.7 / 28.7

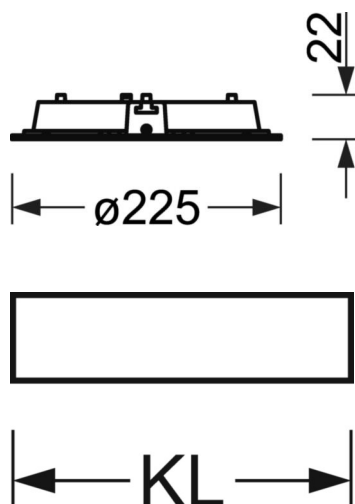
## MECHANIKA

Kolor obudowy	biały beskidzki RAL 9016
Wymiary (DxSzxW/ŚrxW)	225mm x 22mm
Głębokość	22mm
System sufitowy	wycięte sufity
Wycięcie sufitu (LxW/D)	210mm
Głębokość montażu	52mm [AD]
Masa (netto)	0.75kg
Rodzaj montażu	Montaż pojedynczy sufitowy wpuszczany

## DEEP-LINK

<https://www.regiolux.de/pl/article/37733114140>


Odnośnik	LED 3000lm 830
ηLB	100 %
Φ ↓/↑	100 % / 0 %
UGR pop./pod.	28.7 / 28.7



## Wymiary

H	22 mm	Wysokość
D	225 mm	Średnica
T	22 mm	Głębokość
DA	210 mm	Wymiary przekroju-średnica
DS min	10 mm	Minimalna grubość sufitu
DS max	20 mm	Maksymalna grubość sufitu
Et(AD)	52 mm	Minimalny odstęp od sufitu (sufit wycięty)
KL	103 mm	Długość głowicy oprawy oświetleniowej lub skrzynki na zasilacze
KB	43 mm	Szerokość głowicy oprawy oświetleniowej lub skrzynki na zasilacze
KH	29 mm	Wysokość głowicy oprawy oświetleniowej lub skrzynki na zasilacze

